

# COMPACT

## POMPE DI CALORE

ACQUA CALDA SANITARIA 60°C  
FUNZIONE VENTILAZIONE VMC



### DESCRIZIONE GENERALE

Le pompe di calore **COMPACT** utilizzano l'energia termica dell'aria per la produzione di acqua calda ad uso sanitario. Il processo avviene nel modo più efficace e redditizio, con C.O.P. medi > 3.

La convenienza energetica delle pompe di calore **COMPACT** permette quindi di salvaguardare l'ambiente, utilizzando in gran parte l'energia dell'irraggiamento solare. La facilità di installazione, il funzionamento silenzioso e affidabile e la ridottissima necessità di manutenzione, completano i vantaggi di questo sistema altamente ecologico ed economico.

Il modulo **COMPACT** produce acqua calda sanitaria impiegando la consolidata tecnologia delle pompe di calore.

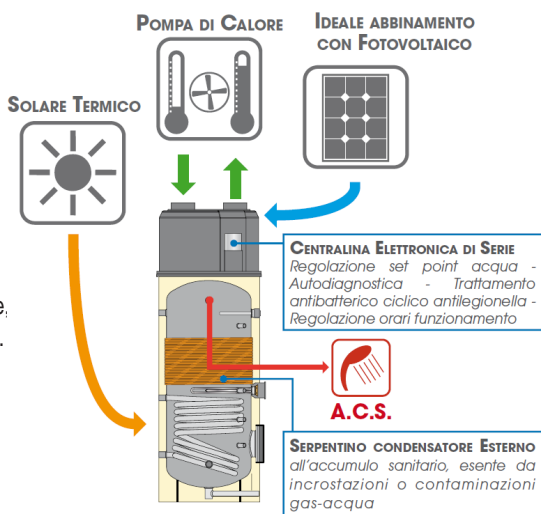
Il principio di funzionamento è il seguente:

- Il fluido frigorifero cambia di stato nell'evaporatore prelevando calore dalla sorgente a bassa temperatura (l'aria esterna).
- Il compressore, che costituisce il cuore pulsante del sistema, innalza il livello energetico del calore prelevato: il fluido frigorifero infatti, aumentando di pressione, raggiunge temperature prossime ai 90°C.
- Nel condensatore diventa possibile cedere energia termica all'acqua sanitaria, riscaldandola fino 60°C.
- Attraversando infine l'organo di espansione, il fluido torna a bassa pressione, si raffredda ed è nuovamente disponibile per "caricare" altro calore "ecologico" dall'aria esterna.

È possibile, inoltre, utilizzare fonti ausiliarie, con scambiatori supplementari collegati a caldaie o pannelli solari. L'unità standard adotta una resistenza elettrica monofase da 1,5 kW. Il boiler è in acciaio al carbonio, con trattamento interno con vetrificazione a 2 mani SMALGLASS, anodo al magnesio, rivestimento esterno in materiale plastico (ABS) RAL 9006.

#### Plus tecnologici:

- Serbatoio in acciaio con vetrificazione a doppio strato
- Condensatore avvolto esternamente al boiler esente da incrostazioni e contaminazione gas-acqua
- Serpentino ausiliario per utilizzo in combinazione con caldaia o pannelli solari
- Sonda NTC integrata per controllo temperatura acqua.
- Sonda aria esterna per inserzione automatica della resistenza con temperature non favorevoli alla pompa di calore
- Anodo di magnesio anticorrosione
- Anodo elettronico disponibile come accessorio
- Raccordi idraulici sistemati nella parte posteriore
- Isolamento termico in poliuretano espanso (PU) ad alto spessore
- Piedini di appoggio regolabili



- Rivestimento esterno in materiale plastico grigio (ABS) RAL 9006
- Gas ecologico R134a
- Resistenza elettrica da 1,5 kW 230V
- Connettore di alimentazione IEC dotato di doppio fusibile e guai na isolante (approvazione UL, CSA, IMQ, SEMKO, VDE)
- Dispositivi di sicurezza per alta pressione
- Compressore ermetico rotativo
- Ventilatore radiale con regolazione portata
- Maniglie di sostegno per un trasporto agevole e sicuro
- **Gestione elettronica:**
  - regolazione set-point acqua;
  - rilevazione temperatura aria esterna;
  - autodiagnostica con visualizzazione allarmi alta/bassa pressione, sovratemperatura acqua, sonde scollegate;
  - registrazione ore di funzionamento;
  - gestione tempi di intervallo minimi tra accensioni successive del compressore;
  - impostazione parametri da tastiera;
  - gestione della resistenza in modalità manuale o in integrazione automatica per bassi valori della temperatura esterna
  - gestione di una caldaia esterna in alternativa alla resistenza
  - inserimento del trattamento ciclico antibatterico per eliminare e prevenire la formazione di legionella.
  - display utente per impostazione della modalità di funzionamento e dei vari parametri con diversi gradi di accessibilità, tramite password.
  - abilitazione ON/OFF dell'intera unità da contatto esterno(timer)
  - abilitazione ON/OFF della resistenza da contatto esterno
  - gestione serranda motorizzata (scheda espansione)

GB

## HEAT PUMPS

DOMESTIC HOT WATER 60°C  
VENTILATION FUNCTION CMV

### GENERAL DESCRIPTION

Heat pumps **COMPACT** use the thermal energy of the air for the production of sanitary warm water. The process takes place in the most effective and profitable way, with C.O.P. > 3 (average). The energetic advantage of the heat pumps **COMPACT**, therefore, allows to safeguard the environment, using above all the energy of the solar radiation. The easiness of installation, the silent and reliable functioning and the very small need of maintenance, complete the advantages of this greatly ecological and economic system. The unit **COMPACT** produces sanitary warm water using the well-established technology of the heat pumps.

The principle of functioning is the following:

- The refrigerating fluid changes its state in the evaporator taking heat from the low temperature source (the external air).
- The compressor, that is the beating heart of the system, makes the energy level of the taken heat higher: in fact, the refrigerating fluid, by increasing its pressure, reaches temperatures near to 90°C.
- In the condenser it is possible to give thermal energy to the sanitary water, warming it until 60°C. The accumulation (260 litres) allows to store up and keep for a long time the heat, thanks to insulating shell in polyurethane 50 mm thick.
- Crossing in the end the expansion element, the fluid returns to low pressure, cools down and it is available to "load" other "ecological" heat again from external air. It is also possible to employ auxiliary sources, with additional exchangers connected to boilers or solar panels. The standard unit adopts a 1.5 kW single-phase electrical resistance. The boiler is made of carbon steel, with inside treatment of two layers SMALGLASS, magnesium-anode, external coating in plastic material (ABS) RAL 9006.

### Technologic plus:

- tank in steel with two layers vitrification
- condenser, which is winded externally to the boiler; it is exempt from incrustations and gas-water contamination
- auxiliary coil for the use in combination with boilers or solar panels.
- NTC integrated probe for the control of water temperature
- external air probe for the automatic insertion of the resistance with temperatures that are not favourable to the heat pump
- magnesium anode anti-corrosion
- electronic anode (available as accessory)
- hydraulic connections on the back side
- thermal insulation in expanded polyurethane with high thickness (PU)
- external covering in grey plastic material (ABS)RAL 9006
- adjustable supports
- ecological gas R134a
- 1,5 kW 230V electrical resistance
- IEC supply connector, which is endowed with double fuse and insulating sheath (UL, CSA, IMQ, SEMKO, VDE approval).
- safety device for high pressure
- rotative hermetic compressor
- radial fan with capacity control
- support handles for a safe and easy transport
- electronic running
  - regulation water set-point;
  - recording of external air temperature;
  - self-diagnosis with display high/low pressure alert, over-temperature water, disconnected probes/feelers;
  - recording functioning hours;
  - management of minimum time intervals between successive starting of the compressor;
  - setting out parameters by keyboard;
  - management of the electrical resistance in manual way or in automatic integration with low values of the external temperature;
  - insertion of the cyclic antibacterial treatment to eliminate and avoid the formation of legionnaire.
  - user interface for the setting of the functioning mode and of the various parameters with different steps of accessibility by password

FR

## POMPES A CHALEUR

EAU CHAUDE SANITAIRE 60°C  
FONCTION VENTILATION VMC

### DESCRIPTION GÉNÉRALE

Les pompes à chaleur **COMPACT** utilisent l'énergie thermique de l'air pour produire de l'eau chaude sanitaire. Le système est efficace et rentable, avec C.O.P. moyen > 3. L'avantage énergétique des pompes à chaleur **COMPACT** permet donc de protéger l'environnement, car elles utilisent en grande partie l'énergie du rayonnement solaire. Facilité d'installation, fonctionnement silencieux et fiable, entretien réduit, sont les autres avantages de ce système hautement écologique et économique.

Le module **COMPACT** produit de l'eau chaude sanitaire en employant la technologie des pompes à chaleur.

Le principe de fonctionnement est le suivant:

- Le fluide frigorigène change d'état dans l'évaporateur et prélève de la chaleur de la source froide (air extérieur).
- Le compresseur est le coeur du système, il permet d'augmenter la température de la chaleur prélevée: en effet, le fluide frigorigène, en augmentant de pression, atteint une température de 90°C environ.
- Le condenseur transmet une partie de son énergie à l'eau chaude, et la chauffe jusqu'à 60°C. Le ballon (260 litres) permet de stocker et conserver la chaleur, grâce à l'isolation en polyuréthane de 50 mm.
- En traversant le détendeur, le fluide revient à basse pression, se refroidit et est de nouveau disponible pour capter la chaleur de l'air extérieur. En outre, il est possible d'utiliser des sources auxiliaires avec des échangeurs supplémentaires raccordés à une chaudière et des panneaux solaires.
- Le modèle standard est muni d'une résistance électrique monophasée de 1,5 kW. Le ballon est en acier au carbone, l'intérieur est recouvert d'une double couche d'émail vitrifié type SMALGLASS, avec anode au magnésium, revêtement extérieur en matière plastique (ABS) RAL 9006.

### Plus technologiques:

- le ballon est en acier avec vitrification à double couche
- condenseur enroulé à l'extérieur du boiler sans incrustations et contaminations gaz - eau
- échangeur auxiliaire pour l'utilisation en combinaison avec chaudières ou panneaux solaires
- sonde NTC supplémentaire pour le contrôle de la température de l'eau
- sonde air extérieure pour insertion automatique de la résistance avec températures qui ne sont pas favorables à la pompe à chaleur
- anode de magnésium anti-corrosion
- anode électronique (disponible comme accessoire)
- raccords hydrauliques placés dans la partie postérieure
- isolation thermique en polyuréthane expansé (PU) avec haute épaisseur
- revêtement extérieur en matériel plastique gris (ABS) RAL 9006
- gaz écologique R134a
- résistance électrique de 1,5 kW 230V
- connecteur d'alimentation IEC doté de double fusible et gaine isolante (approbation UL, CSA, IMQ, SEMKO, VDE)
- dispositifs de sécurité pour haute pression
- compresseur hermétique rotatif
- ventilateur radiale avec régulation du débit
- poignée de soutien pour le transport aisé et sûr
- gestion électronique
  - réglage de la température de l'eau;
  - relevé de la température air extérieure;
  - autodiagnostic avec affiche alarmes haute/basse pression, surchauffe eau, sondes débranchées;
  - nombre d'heures de fonctionnement;
  - gestion intervalle minimum entre démarrages successifs du compresseur;
  - programmation paramètres par clavier;
  - mise en route manuelle ou automatique de la résistance électrique en fonction de la température extérieure;
  - cycle automatique antibactérien pour la prévention de la légionellose;
  - interface utilisateur pour planification de la modalité de fonctionnement et des paramètres avec différents degrés d'accessibilité par mot de passe

D

## WÄRMEPUMPEN

WARMES BRAUCHWASSER 60°C  
LÜFTUNGSFUNKTION KWL

### ALLGEMEINE BESCHREIBUNG

Die Wärmepumpen **COMPACT** nutzen die Wärmeenergie der Luft für die Erzeugung von warmem Brauchwasser. Der Prozess erfolgt auf die effizienteste und rentabelste Weise, mit durchschnittlichen COP-Werten > 3. Der Energievorteil der Wärmepumpen **COMPACT** trägt daher zum Umweltschutz bei, da vornehmlich die Energie der Sonneneinstrahlung genutzt wird. Die Installationsfreundlichkeit, der leise und zuverlässige Betrieb und der äußerst geringe Wartungsaufwand ergänzen die Vorteile dieses besonders umweltfreundlichen und wirtschaftlichen Systems. Das Modul **COMPACT** erzeugt warmes Brauchwasser unter Einsatz der bewährten Wärmepumpentechnologie.

Funktionsprinzip:

- Das Kältemittel ändert im Verdampfer seinen Aggregatzustand und entzieht der Energiequelle (Außenluft) bei niedriger Temperatur Wärme.
- Der Verdichter, das Herzstück des Systems, steigert das Energieniveau der entzogenen Wärme: Der Druck des Kältemittels wird erhöht, wobei es eine Temperatur von nahezu 90°C erreicht.
- Im Verflüssiger kann dann Wärmeenergie an das Brauchwasser abgegeben werden, das bis auf 60°C erwärmt wird. Dank dem Speicher (260 Liter) und der 50 mm starken isolierenden Ummantelung aus Polyurethan kann die Wärme für lange Zeit erhalten werden.
- Schließlich durchströmt das Kältemittel das Expansionsventil, wodurch es erneut auf Niederdruck reduziert wird. Es kühlt ab und ist wieder bereit, der Außenluft neue "umweltfreundliche" Wärme zu "entziehen".

Es können auch zusätzliche Energiequellen verwendet werden, indem Wärmetauscher an Kessel oder Solarzellen angeschlossen werden. Das Standardgerät ist mit einem einphasigen 1,5 kW Heizwiderstand ausgerüstet. Der Boiler besteht aus Kohlenstoffstahl und ist innen zweischichtig emailiert (SMALGLASS). Mit Magnesiumanode, Außenverkleidung aus Kunststoff (ABS) RAL 9006.

### Technologische Pluspunkte:

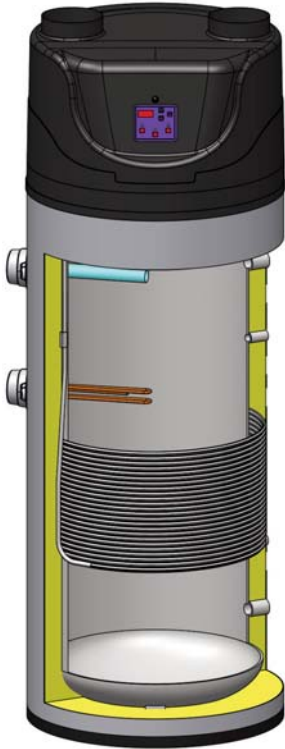
- Stahltank mit zweischichtiger Emailierung
- Den Boiler umgebender externer Verflüssiger frei von Verkalkungen und Gas-/Wasser-Kontamination
- Zusätzliche Rohrschlänge zur Verwendung in Kombination mit Kessel oder Solarzellen
- Eingebauter NTC-Temperaturfühler zur Kontr. der Wassertemperatur
- Außentemperaturfühler für die automatische Einschaltung des Heizwiderstands bei für den Betrieb der Wärmepumpe ungünstigen Temperaturen
- Magnesiumanode zum Schutz vor Korrosion.
- Elektronische Anode (als Sonderausstattung)
- Wasseranschlüsse an der Rückseite
- Wärmeisolierung aus dickschichtigem Polyurethanschaum (PU).
- Außenverkleidung aus Kunststoff
- Verstellbare Stellfüße
- Umweltschonendes Gas R134a
- Elektrischer Heizwiderstand 1,5 kW 230V
- Netzstecker IEC mit doppelter Schmelzsicherung und Isoliermantel (Zulassung UL, CSA, IMQ, SEMKO, VDE)
- Hochdruck-Sicherheitseinrichtungen
- Hermetischer Alternativverdichter
- Radiallüfter mit verstellbarer Luftfördermenge
- Tragegriffe für einen bequemen und sicheren Transport
- Elektronische Regelung:
  - Einstellung des Wasser-Sollwerts;
  - Messung der Außentemperatur;
  - Eigendiagnosefunktion mit Anzeige von Alarmen wegen hohem/niedrigem Druck, Wasser-Übertemperatur, nicht angeschlossenen Temperaturfühler;
  - Aufzeichnung der Betriebsstunden;
  - Regelung der Mindestintervalle zwischen aufeinanderfolgenden Einschaltungen des Verdichters;
  - Parametereingabe von der Tastatur;
  - Regelung des Heizwiderstands manuell oder automatisch integriert bei niedrigen Werten der Außentemperatur;
  - Einschaltung der zyklischen antibakteriellen Behandlung zur Beseitigung und Vorbeugung von Legionellenbildung.
  - Benutzersdisplay für die Einstellung der Betriebsart und Eingabe der verschiedenen Parameter mit unterschiedlichen, passwortgeschützten Zugangsebenen

## CONFIGURAZIONI POSSIBILI

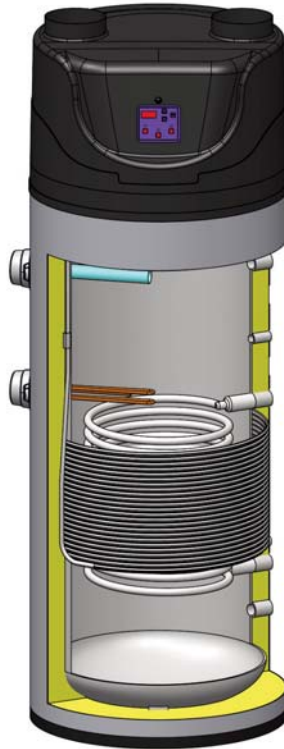
Per adattarsi alle diverse esigenze impiantistiche, il modulo **COMPACT** è disponibile nelle seguenti configurazioni:

- **standard** che prevede la pompa di calore e la resistenza elettrica come fonti di riscaldamento (modello CRE-PEL);
- **con serpentino ausiliario** per utilizzo in combinazione con caldaia o pannelli solari (modello CRE-PWW);
- **con doppio serpentino ausiliario** per poter disporre contemporaneamente di tre fonti energetiche (modello CRE-PEP).

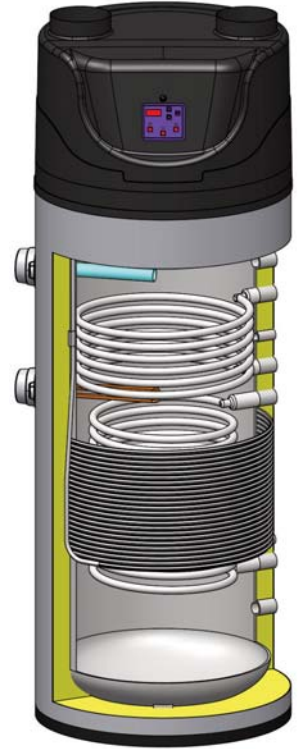
CRE-PEL



CRE-PWW



CRE-PEP



### GB

#### POSSIBLE CONFIGURATIONS

The unit **COMPACT** is available with the following configurations:

- standard, with heat pump and electrical resistance as sources of heating (model CRE-PEL)
- with auxiliar coil, for utilization in combination with boiler or solar panels (model CRE-PWW)
- available on demand with double auxiliar coil, to use three energetic sources at the same time (model CRE-PEP)

### FR

#### L'INSTALLATION POSSIBLE

Le module **COMPACT** peut avoir trois configurations:

- standard avec pompe à chaleur et résistance électrique pour le chauffage (modèle CRE-PEL)
- avec échangeur auxiliaire pour utilisation avec chaudière ou panneaux solaires: (modèle CRE-PWW)
- disponible sur demande avec double échangeur auxiliaire pour pouvoir disposer simultanément de trois sources énergétiques (modèle CRE-PEP)

### D

#### MÖGLICHE KONFIGURATIONEN

Um sich den diversen Anlagenanforderungen anzupassen, das Modul **COMPACT** steht in den folgenden Versionen zur Verfügung:

- standard, mit Wärmepumpe mit Heizpatrone Heizquellen (Modell CRE-PEL)
- Mit zusätzlicher Rohrschlange für die Verwendung in Kombination mit einem Kessel oder Solarzellen (Modell CRE-PWW)
- Mit doppelter zusätzlicher Rohrschlange, um gleichzeitig drei Energiequellen nutzen zu können (Modell CRE-PEP)

**DATI TECNICI / TECHNICAL DATA / CARACTERISTIQUES TECHNIQUES / ALLGEMEINE TECHNISCHE DATEN**

MODELLO / MODEL / MODÈLE / MODELL	CRE	PEL	PWW	PEP
Capacità accumulo / Accumulation capacity Capacité ballon / Speicherkapazität	litri / litres litre / liter	273	268	265
Superficie serpentino / Coil surface Surface de l'échangeur / Fläche der Röhrenschlange	m <sup>2</sup>	-	1,5	0,6/1,5
Portata necessaria al serpentino / Flow required by the coil Débit d'eau nécessaire à l'échangeur / Erforderlicher Durchfluss zur Röhrenschlange	m <sup>3</sup> /h	-	1,6	0,6/1,6
Produzione acqua calda sanitaria / Domestic Hot water production Production d'eau chaude / Erzeugung von Warmwasser	m <sup>3</sup> /h	-	1,1	0,4/1,1
<b>TUTTI I MODELLI / ALL MODELS / TOUS LE MODÈLES / ALLE MODELLE</b>				<b>CRE</b>
Pressione di lavoro / Operating pressure / Pression de service / Arbeitsdruck			bar	6
Alimentazione elettrica / Power supply / Alimentation électrique / Spannungsversorgung			V / Ph / Hz	230 / 1 / 50
Temperatura max acqua / Max water temperature / Température maximale de l'eau / Max wassertemperatur			°C	60
Temperatura ambiente (min/max) / Min/max room temperature / Température ambiante / Raumtemperatur (min/max)			°C	8/32
Potenza termica resistenza / Electrical resistance / Puissance de la résistance électrique / Wärmeleistung Elektroheizung			W	1500
Potenza termica (50° - media) / Heating capacity (50° - average) / Puissance thermique (50° - moyenne) / Wärmeleistung (50° - mittlerer)			W	2427
Potenza assorbita (media) / Power absorption (average) / Puissance absorbée (moyenne) / Aufgenommene Leistung (mittlerer) <sup>(1)</sup>			W	639
Refrigerante / Refrigerant / Réfrigérant / Kältemittel			tipo / type	R134A
Carica refrigerante / Refrigerant charge / Capacité du réfrigérant / Kältemittelfüllung			g	950
Livello sonoro / Sound pressure level / Niveau sonore / Geräuschpegel <sup>(2)</sup>			db(A)	52
C.O.P. (50°) <sup>(3)</sup>				3,25
Portata d'aria / Air flow rate / Volume d'air / Luftmenge			m <sup>3</sup> /h	450
Max lunghezza canalizzazioni / Max ducting length / Longueur maximale des gaines			m	10
Diametro minimo canale / Min ducting diameter / Diamètre minimal des gaines			mm	160

1. alla max temperatura: 60 °C / at max water temperature: 60 °C

à la température maximale de l'eau: 60 °C / Mit max wassertemperatur: 60 °C

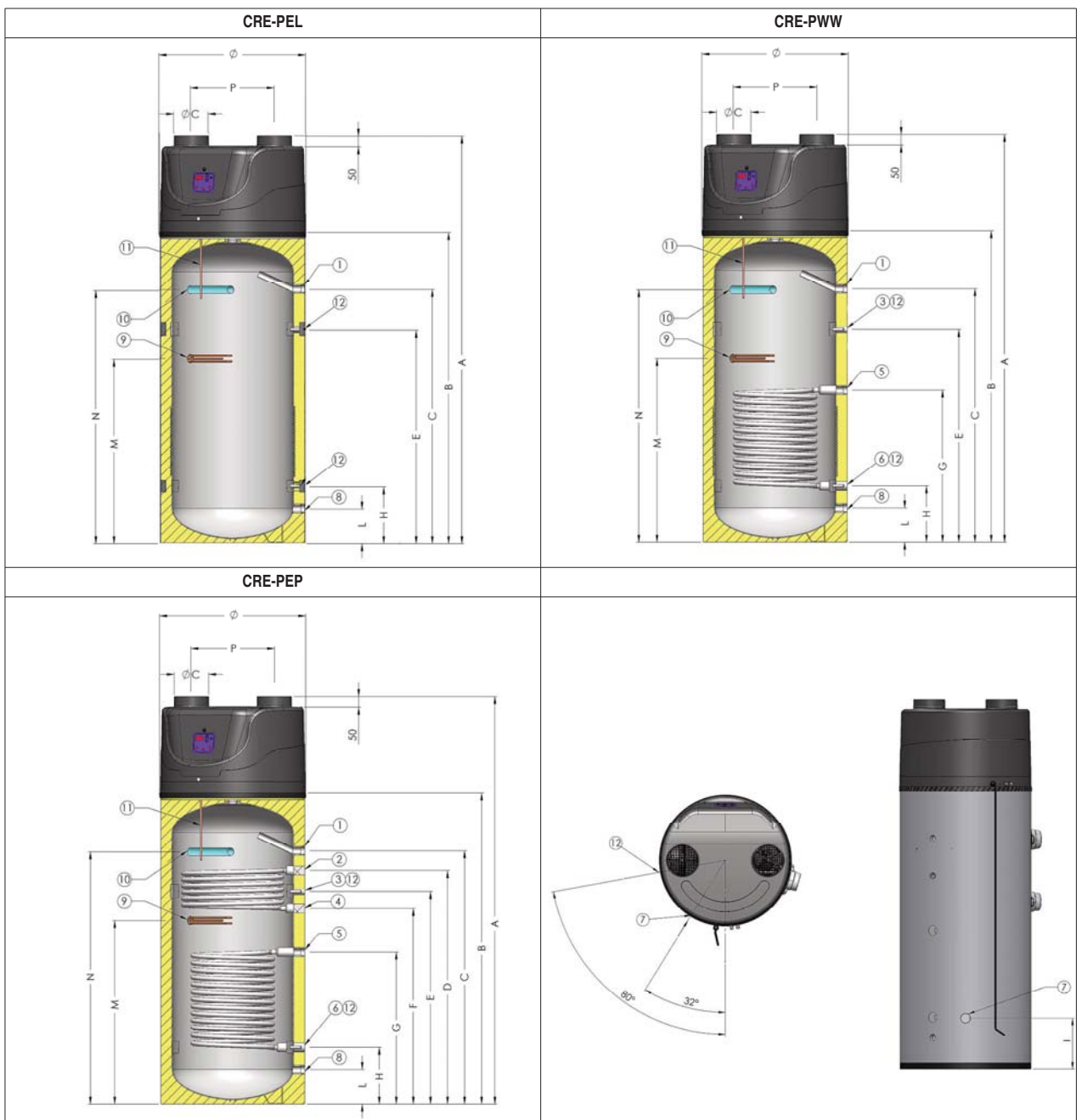
2. alla distanza di 1m (campo libero non canalizzato) / at a distance of 1m (free-standing installation without inlet and outlet ducting or without 90° pipe bends on the outlet side)  
à 1 m (en champ libre non gainé) / in einer Entfernung von 1 m (im freiem Feld ohne Kanalisierung)

3. T aria 15 °C - T acqua 15-50 °C / T air 15 °C - T water 15-50 °C / T air 15 °C - T eau 15-50 °C / T luft 15 °C - T wasser 15-50 °C

**DIMENSIONI E PESI / DIMENSIONS AND WEIGHTS / DIMENSIONS ET POIDS / ABMESSUNGEN UND GEWICHTE**

MODELLO / MODEL / MODÈLE / MODELL	CRE	PEL	PWW	PEP
A	mm	1845	1845	1845
B	mm	1410	1410	1410
C	mm	1150	1150	1150
D	mm	/	/	1060
E	mm	965	965	965
F	mm	/	/	890
G	mm	/	690	690
H	mm	/	255	255
I	mm	/	365	365
L	mm	155	155	155
M	mm	835	835	835
N	mm	1145	1145	1145
P	mm	425	425	425
Øc	mm	160	160	160
Ø	mm	660	660	660
Peso di trasporto / Transport weight Poids de transport / Transportgewicht		kg	112	127

POS	DESCRIZIONE / DESCRIPTION / DESCRIPTION / BESHREIBUNG	
1	Acqua calda / Warm water / Départ eau chaude / Warmwasser	Rp 1"
2	Mandata riscaldamento / Heat carrier inlet / Départ échangeur / Vorlauf heizung	Rp 1"
3	Ricircolo / Recirculation / Boucle de circulation / Rückführung	Rp 1/2"
4	Ritorno riscaldamento / Heat carrier outlet / Retour échangeur / Rücklauf heizung	Rp 1"
5	Mandata energia alternativa / Alternative energy inlet / Départ échangeur / Vorlauf alternative energie	Rp 1"
6	Ritorno energia alternativa / Alternative energy outlet / Retour échangeur / Rücklauf alternative energie	Rp 1"
7	Scarico condensa / Drain / Drainer / Abtropfen	Ø20 mm
8	Acqua fredda / Cold water / Eau froide / Kaltwasser	Rp 1"
9	Resistenza elettrica / Electrical resistance / Résistance électrique / Elektrischer Heizwiderstand	Rp 1"1/4
10	Anodo / Anode / Anode / Anode	Rp 1"1/4
11	Pozzetto sonda controllo L=300mm/ Cockpit control probe L=300mm / Puisard capteur L=300mm / Sonde gehause L=300mm	Rp 1"1/2
12	Pozzetto sonda / Cockpit probe L=70mm / Puisard capteur L=70mm / Sonde gehause L=70mm	Ø12 mm



## INSTALLAZIONE BASE

La pompa di calore **COMPACT** si presta a diverse soluzioni impiantistiche. Lo schema base prevede l'installazione in un locale non riscaldato (lavanderia, cantina, garage, stileria), con aspirazione diretta ed espulsione preferibilmente canalizzata (fig. 1).

Qualora il locale di installazione sia particolarmente ristretto, è possibile canalizzare anche l'aspirazione prelevando l'aria da un locale tecnico adiacente di sufficiente volumetria (fig. 2).



Figura 1

- 1 Pompa di calore COMPACT  
COMPACT heat pump  
Pompe à chaleur COMPACT  
Wärmepumpe COMPACT
- 2 Griglia di aspirazione/espulsione GE160  
GE160 intake/exhaust grill  
Grille d'extraction/rejet GE160  
Ansaug-/Ausblasgitter GE160

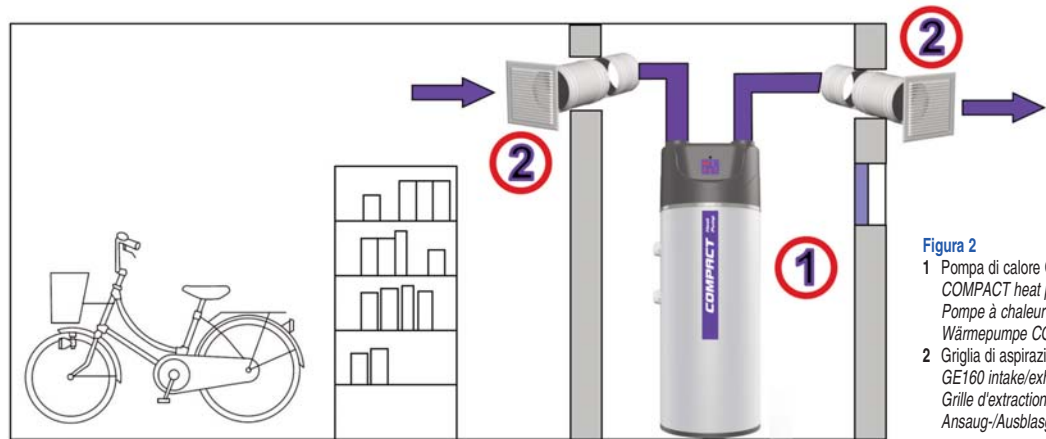


Figura 2

- 1 Pompa di calore COMPACT  
COMPACT heat pump  
Pompe à chaleur COMPACT  
Wärmepumpe COMPACT
- 2 Griglia di aspirazione/espulsione GE160  
GE160 intake/exhaust grill  
Grille d'extraction/rejet GE160  
Ansaug-/Ausblasgitter GE160

## FUNZIONE VMC: INSTALLAZIONE E ACCESSORI

La pompa di calore **COMPACT** può essere integrata in un impianto di ventilazione meccanica controllata (VMC).

Si ottengono in questo modo due benefici contemporaneamente:

- rendimento massimo della pompa di calore
- ottimale ricambio d'aria negli ambienti residenziali

Numerosi componenti e accessori sono disponibili per la composizione di sistemi VMC a semplice flusso, con o senza ventilatore aggiuntivo.

**GB**

### BASIC INSTALLATION

The **COMPACT** heat pump is suitable for various different installation solutions. The basic diagram sees installation in a room without heating (laundry, basement, garage, ironing room), with direct intake and exhaust, the latter preferably ducted (Fig. 1).

If the room where the appliance is installed is particularly small, the intake can also be ducted by taking in the air from an adjacent, suitably large service room (Fig. 2).

### CMV FUNCTION: INSTALLATION AND ACCESSORIES

The **COMPACT** heat pump can be integrated into a controlled mechanical ventilation system (CMV).

This brings two simultaneous benefits:

- maximum heat pump efficiency
- optimum air change in residential environments

Numerous components and accessories are available to develop single flow CMV systems, with or without additional fans.

**FR**

### INSTALLATION DE BASE

La pompe à chaleur **COMPACT** permet différentes solutions d'installation. Elle est en général installée dans un local non chauffé (buanderie, cave, garage) avec aspiration directe et évacuation de préférence gainée (fig.1).

Si le local d'installation est très petit il est possible de gagner l'aspiration également en prélevant l'air dans un local de service adjacent ayant un volume suffisant (fig.2).

### FONCTION VMC: INSTALLATION ET ACCESSOIRES

La pompe à chaleur **COMPACT** peut être intégrée à une installation de ventilation mécanique contrôlée (VMC).

On obtient ainsi un double avantage:

- rendement maximal de la pompe à chaleur
- renouvellement optimal de l'air dans les pièces

De nombreux composants et accessoires sont disponibles pour la composition de systèmes VMC à simple flux, avec ou sans ventilateur supplémentaire.

**D**

### INSTALLATION DE BASE

Die Wärmepumpe **COMPACT** eignet sich für verschiedene Anlagenlösungen. Die Basisinstallation sieht die Aufstellung in einem unbeheizten Raum (Waschraum, Keller, Garage, Bügelzimmer) mit direktem Ansaug und vorzugsweise kanalisiertem Ausblas vor (Abb. 1).

Im Falle eines besonders kleinen Aufstellungsraums kann auch der Ansaug kanalisiert und die Luft in einem ausreichend großen Nebenraum entnommen werden (Abb. 2).

### FUNKTION KWL: INSTALLATION UND ZUBEHÖR

Die Wärmepumpe **COMPACT** kann in eine kontrollierte mechanische Wohnraumlüftung (KWL) integriert werden.

Auf diese Weise werden gleichzeitig zwei Vorzüge erzielt:

- Höchster Wirkungsgrad der Wärmepumpe
- optimaler Luftaustausch in den Wohnräumen

Für die Zusammenstellung einströmiger KWL-Systemen sind zahlreiche Komponenten und Zubehörteile mit oder ohne Zusatzgebläse erhältlich.

## SISTEMA VMC A SEMPLICE FLUSSO SENZA VENTILATORE AGGIUNTIVO

Qualora la realizzazione del sistema VMC richieda condotti di lunghezza limitata, è possibile utilizzare il ventilatore della pompa di calore COMPACT per aspirare l'aria dai locali cosiddetti tecnici (cucina, sanitari, lavanderia).

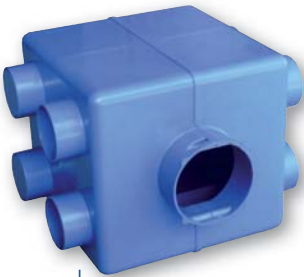
### Kit VMC "EUROS"

Il kit VMC "EUROS" è composto da:

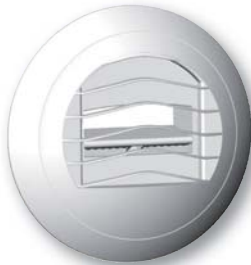
- plenum di ripartizione PR81 in materiale plastico dotato di:
  - n° 1 attacco ø125 per l'aspirazione dalla cucina
  - n° 2 attacchi ø80 per l'aspirazione da sanitari/lavanderia
  - n° 6 attacchi ø80 dotati di tappo otturatore (per aspirazioni supplementari)
  - n° 1 attacco ø175 per espulsione aria attraverso il modulo **COMPACT**
- n° 1 bocchetta di aspirazione cucina BA125
- n° 2 bocchette di aspirazione sanitari autoregolabili da 30 m³/h BR02
- n° 1 riduzione conica in PVC ø150/ø175 RC26

Sono inoltre disponibili i seguenti accessori:

- bocchetta supplementare di aspirazione sanitari autoregolabile da 15 m³/h BR01
- tappo otturatore ø80 TO31
- griglia di espulsione da facciata con manicotto telescopico ø160 GE160
- tubo flessibile in PVC (con isolamento 25 mm) ø80 x 6m TI180
- tubo flessibile in PVC (con isolamento 25 mm) ø125 x 6m TI125
- tubo flessibile in PVC (con isolamento 25 mm) ø160 x 6m TI160



Plenum di ripartizione  
Dividing chamber  
Plénum de répartition  
Verteilerplenum



Bocchetta autoregolabile  
Self-adjusting opening  
Bouche autoréglable  
Selbstregelnde Düse



Tubo flessibile isolato  
Insulated flexible tubing  
Tuyau flexible isolé  
Isolierter Schlauch

GB

### SINGLE FLOW CMV SYSTEM WITHOUT ADDITIONAL FAN

If development of the CMV system requires short tubing, the fan on the COMPACT heat pump can be used to draw in air from service rooms (kitchen, bathroom, laundry).

#### "EUROS" CMV kit

The "EUROS" CMV kit consists of:

- PR81 plastic dividing chamber fitted with:
  - 1x125 mm dia. attachment for intake from the kitchen
  - 2x80 mm dia. attachments for intake from the bathroom/laundry
  - 6x80 mm dia. attachments with plug (for additional intakes)
  - 1x175 mm dia. attachment for exhaust air via the **COMPACT** module
- 1 BA125 kitchen intake opening
- 2 BR02 self-adjusting bathroom/laundry intake openings, 30 m³/h
- 1 RC26 PVC conical adapter, 150/175 mm dia.

The following accessories are also available:

- additional BR01 self-adjusting bathroom/laundry intake opening, 15 m³/h
- TO31 80 mm dia. plug
- GE160 facing exhaust grill with 160 mm dia. telescopic coupling
- TI180 flexible PVC tubing (with 25 mm insulation) 80 mm dia. x 6 m
- TI125 flexible PVC tubing (with 25 mm insulation) 125 mm dia. x 6 m
- TI160 flexible PVC tubing (with 25 mm insulation) 160 mm dia. x 6 m

FR

### SYSTÈME VMC A SIMPLE FLUX SANS VENTILATEUR SUPPLÉMENTAIRE

Si la réalisation du système VMC nécessite des conduits de faible longueur il est possible d'utiliser le ventilateur de la pompe à chaleur COMPACT pour extraire l'air des locaux de service (cuisine, sanitaires, buanderie).

#### Kit VMC "EUROS"

Le kit VMC "EUROS" est composé de:

- Plénum de répartition PR81 en matière plastique muni de:
  - 1 piquage ø125 pour l'extraction cuisine
  - 2 piquages ø80 pour l'extraction des sanitaires/buanderie
  - 6 piquages ø80 munis d'un bouchon obturateur (pour extractions supplémentaires)
  - 1 piquage ø175 pour le rejet de l'air à travers le module **COMPACT**
- 1 bouche d'extraction cuisine BA 125
- 2 bouches d'extraction sanitaires autoréglables de 30 m³/h BR02
- 1 réduction conique en PVC ø150/ø175 RC26

Les accessoires suivants sont également disponibles:

- bouche supplémentaire d'extraction sanitaires autoréglable de 15 m³/h BR01
- bouchon obturateur ø80 TO31
- grille de rejet de façade avec manchette télescopique ø160 GE160
- tuyau flexible en PVC (avec isolation 25 mm) ø 80 x 6m TI180
- tuyau flexible en PVC (avec isolation 25 mm) ø125 x 6m TI125
- tuyau flexible en PVC (avec isolation 25 mm) ø160 x 6m TI160

D

### EINSTRÖMIGES KWL-SYSTEM OHNE ZUSATZGEBLÄSE

Wenn die Ausführung des KWL-Systems nur kurze Rohrleitungen erfordert, kann das Gebläse der Wärmepumpe COMPACT benutzt werden, um die Luft aus den sogenannten technischen Räumen (Küche, Sanitärräume, Waschraum) abzusaugen.

#### Kit KWL "EUROS"

Das Kit KWL "EUROS" besteht aus:

- Verteilerplenum PR81 aus Kunststoff, ausgestattet mit:
  - 1 Anschluss ø125 für die Absaugung in der Küche
  - 2 Anschlüsse ø80 für die Absaugung in den Sanitärräumen/im Waschraum
  - 6 Anschlüsse ø80 mit Verschlussdüse (für zusätzliche Absaugungen)
  - 1 Anschluss ø175 für den Luftausblas über das **COMPACT**-Modul
- 1 Ansaugdüse für die Absaugung in der Küche BA125
- 2 Ansaugdüse für Absaugung in den Sanitärräumen, selbstregelnd, für 30 m³/h BR02
- 1 Reduzierkegel aus PVC ø150/ø175 RC26

Außerdem sind folgende Zubehörteile erhältlich:

- 2 Zusätzliche Ansaugdüse für Absaugung in den Sanitärräumen, selbstregelnd, für 15 m³/h BR01
- Verschlussdüse ø80 TO31
- Fassaden-Ausblaskgitter mit Teleskopmuffe ø160 GE160
- PVC-Schlauch (mit 25 mm starker Isolierung) ø80 x 6m TI180
- PVC-Schlauch (mit 25 mm starker Isolierung) ø125 x 6m TI125
- PVC-Schlauch (mit 25 mm starker Isolierung) ø160 x 6m TI160

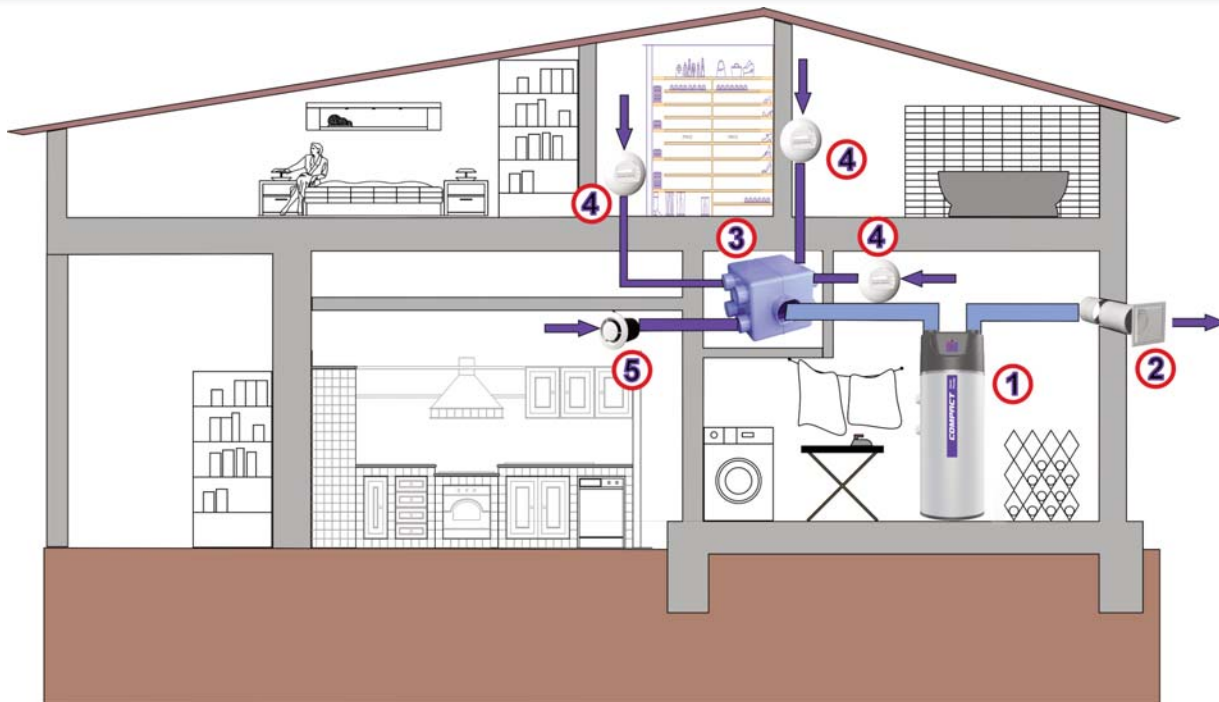


Figura 3: Schema impianto VMC senza ventilatore aggiuntivo  
 CMV system diagram without additional fan  
 Schéma installation VMC sans ventilateur supplémentaire  
 KWL-Anlagenplan ohne Zusatzgebläse

- 1 Pompa di calore COMPACT
- 2 Griglia di aspirazione/espulsione GE160
- 3 Plenum di ripartizione PR81
- 4 Bocchetta di aspirazione sanitari autoregolabili BR01/BR02
- 5 Bocchetta di aspirazione cucina BA125

- 1 COMPACT heat pump
- 2 GE160 intake/exhaust grill
- 3 PR81 dividing chamber
- 4 BR01/BR02 self-adjusting bathroom/laundry intake opening
- 5 BA125 kitchen intake opening

- 1 Pompe à chaleur COMPACT
- 2 Grille d'extraction/rejet GE160
- 3 Plénum de répartition PR81
- 4 Bouche d'extraction sanitaires autoréglable BR01/BR02
- 5 Bouche d'extraction cuisine BA125

- 1 Wärmepumpe COMPACT
- 2 Ansaug-/Ausblasgitter GE160
- 3 Verteilerplenum PR81
- 4 Selbstregelnde Ansaugdüse für die Absaugung in den Sanitärräumen BR01/BR02
- 5 Ansaugdüse für die Absaugung in der Küche BA125

## SISTEMA VMC A SEMPLICE FLUSSO CON VENTILATORE AGGIUNTIVO (SOLUZIONE CONSIGLIATA)

Un ventilatore aggiuntivo è necessario per consentire la funzione VMC anche quando la pompa di calore non è in funzione oppure nel caso in cui la lunghezza dei condotti comporti perdite di carico eccessive per il ventilatore dell'unità **COMPACT**.

Per la realizzazione sono necessari:

- distributore con serranda motorizzata "D160S"
- kit VMC "JUGO"

Vari accessori consentono la completa finitura dell' impianto.

**GB**

### SINGLE FLOW CMV SYSTEM WITH ADDITIONAL FAN (RECOMMENDED SOLUTION)

An additional fan is needed to ensure the CMV function when the heat pump is not operating or alternatively when the length of the tubing means there is excessive pressure drop for the fan on the **COMPACT** unit.

- The following components are required:
- "D160S" distributor with motor driven damper
  - "JUGO" CMV kit

Various accessories are used to complete the system.

**FR**

### SYSTÈME VMC A SIMPLE FLUX AVEC VENTILATEUR SUPPLÉMENTAIRE (SOLUTION CONSEILLÉE)

Un ventilateur supplémentaire est nécessaire pour permettre la fonction VMC quand la pompe à chaleur n'est pas en marche ou si la longueur des conduits entraîne des pertes de charge excessives pour le ventilateur de l'unité **COMPACT**.

- Pour la réalisation il faut:
- Caisson de distribution avec registre motorisé "D160S"
  - kit VMC "JUGO"

Divers accessoires permettent la finition complète de l'installation.

**D**

### EINSTRÖMIGES KWL-SYSTEM MIT ZUSATZGEBLÄSE (EMPFOHLENE LÖSUNG)

Damit die KWL-Funktion auch möglich ist, wenn die Wärmepumpe nicht in Betrieb ist, oder wenn die Länge der Rohrleitungen zu hohe Druckverluste für das Gebläse der **COMPACT**-Einheit verursacht, ist ein Zusatzgebläse erforderlich.

- Für die Ausführung werden folgende Bauteile benötigt:
- Verteiler mit motorisiertem Schieber "D160S"
  - Kit KWL "JUGO"

Die Anlage wird durch verschiedene Zubehörteile ergänzt und vervollständigt.



## DISTRIBUTORE CON SERRANDA CIRCOLARE MOTORIZZATA D160S

Il distributore D160S è progettato per essere collegato direttamente alle bocche di mandata e ripresa dell'unità **COMPACT**.

La serranda consente una regolazione di 90° da completamente aperta (fig. A) a completamente chiusa (fig. B) ed è azionata elettricamente in 230V, mediante servocomando con ritorno a molla. Il funzionamento della serranda è legato allo stato del ventilatore, secondo il seguente principio:

- con PdC ferma o in stand-by (ventilatore spento) la serranda è disalimentata e quindi il ritorno a molla garantisce la posizione di completa apertura (fig. A)
- con PdC attiva (ventilatore in funzione) la serranda è alimentata e quindi in posizione di completa chiusura (fig. B).

Durante il periodo di rotazione il ventilatore modula la sua portata da 0% al 100% del valore impostato.

### Funzionamento distributore D160S



Fig. A



Fig. B

### Kit VMC "JUGO"

Il kit VMC "JUGO" è composto da:

- gruppo ventilante di estrazione GV41 in polipropilene dotato di:
  - n° 1 attacco  $\varnothing 125$  per l'aspirazione dalla cucina, regolabile manualmente da 90 a 135 m<sup>3</sup>/h
  - n° 2 attacchi  $\varnothing 80$  dotati di regolatore di portata da 30 m<sup>3</sup>/h per l'aspirazione da sanitari/lavanderia
  - n° 2 attacchi  $\varnothing 80$  dotati di tappo otturatore (per aspirazioni supplementari)
  - n° 1 attacco  $\varnothing 125$  espulsione aria attraverso il modulo **COMPACT**
- n° 1 bocchetta di aspirazione cucina BA125
- n° 2 bocchette di aspirazione sanitari BA80
- n° 1 riduzione conica in PVC  $\varnothing 125/\varnothing 150$  RC24

Sono inoltre disponibili i seguenti accessori:

- commutatore 2 velocità C2V
- bocchetta supplementare aspirazione sanitari BA80
- regolatore di portata supplementare  $\varnothing 80$  da 15 m<sup>3</sup>/h RP15
- tappo otturatore  $\varnothing 80$  TO01
- griglia di espulsione da facciata con manicotto telescopico  $\varnothing 160$  GE160
- tubo flessibile in PVC (con isolamento 25 mm)  $\varnothing 80 \times 6$  m TI80
- tubo flessibile in PVC (con isolamento 25 mm)  $\varnothing 125 \times 6$  m TI125
- tubo flessibile in PVC (con isolamento 25 mm)  $\varnothing 160 \times 6$  m TI160



Gruppo di estrazione  
Exhaust unit  
Groupe d'extraction  
Sauggebläse



Bocchetta di estrazione  
Exhaust opening  
Bouche d'extraction  
Ansaugdüse



Tubo flessibile isolato  
Insulated flexible tubing  
Tuyau flexible isolé  
Isolierter Schlauch

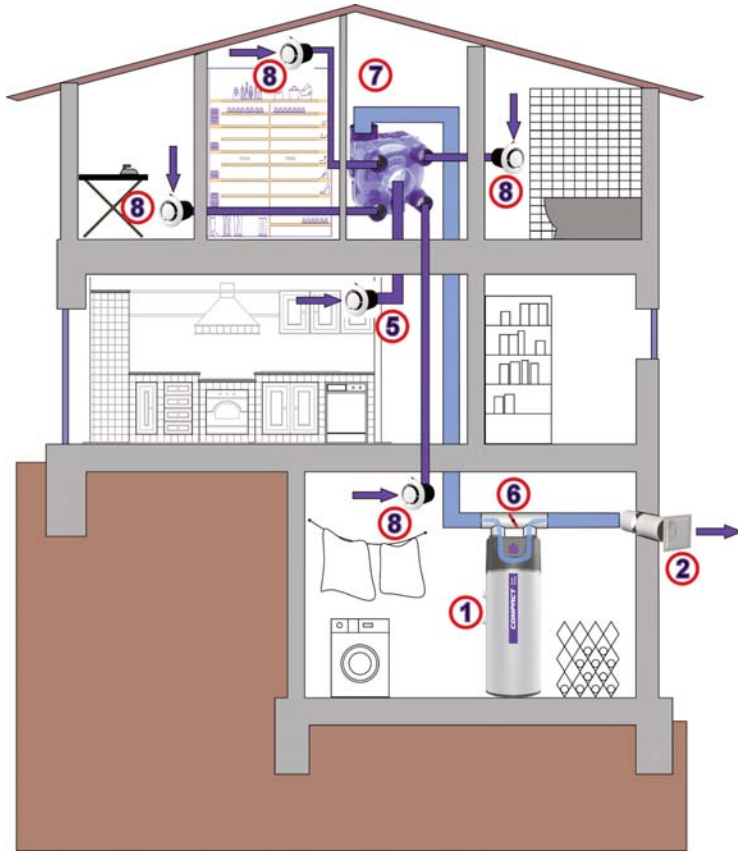


Figura 4: Schema impianto VMC con ventilatore aggiuntivo  
 CMV system diagram with additional fan  
 Schéma installation VMC avec ventilateur supplémentaire  
 KWL-Anlagenplan mit Zusatzgebläse

- 1 Pompa di calore COMPACT  
 COMPACT heat pump  
 Pompe à chaleur COMPACT  
 Wärmepumpe COMPACT
- 2 Griglia di aspirazione/espulsione GE160  
 GE160 intake/exhaust grill  
 Grille d'extraction/rejet GE160  
 Ansaug-/Ausblasgitter GE160
- 5 Bocchetta di aspirazione cucina BA125  
 BA125 kitchen intake opening  
 Bouche d'extraction cuisine BA125  
 Ansaugdüse für die Absaugung in der Küche BA125
- 6 Distributore con serranda circolare motorizzata D160S  
 D160S distributor with circular motor driven damper  
 Caisson de distribution avec registre circulaire motorisé D160S  
 Verteiler mit motorisiertem rundem Schieber D160S
- 7 Gruppo ventilante di estrazione GV41  
 GV41 exhaust fan unit  
 Groupe de ventilation d'extraction GV41  
 Sauggebläse GV41
- 8 Bocchetta di aspirazione sanitari BA80  
 BA80 bathroom/laundry intake opening  
 Bouche d'extraction sanitaires BA80  
 Ansaugdüse für die Absaugung in den Sanitärräumen BA80

## GB

### D160S DISTRIBUTOR WITH CIRCULAR MOTOR DRIVEN DAMPER

The D160S distributor is designed to be connected directly to the inlet and outlet openings on the **COMPACT** unit. The damper allows 90° adjustment, from completely open (Fig. A) to completely closed (Fig. B) and is driven electrically at 230V by servo control with spring return. Operation of the damper is linked to the status of the fan, according to the following principle:

- when the HP is off or in standby (fan off) the damper is powered down and consequently the return spring brings the damper to the completely open position (Fig. A)
  - when the HP is on (fan operating) the damper is powered and consequently in the completely closed position (Fig. B).
- During the period when the fan is operating, the flow-rate is modulated from 0% to 100% of the set value.

#### FIG. A / B = D160S distributor operation

#### "JUGO" CMV kit

The "JUGO" CMV kit consists of:

- GV41 polypropylene exhaust fan unit fitted with:
  - 1x125 mm dia. attachment for intake from the kitchen, manually adjustable from 90 to 135 m<sup>3</sup>/h
  - 2x80 mm dia. attachments for intake from the bathroom/laundry fitted with 30 m<sup>3</sup>/h flow regulator
  - 2x80 mm dia. attachments with plug (for additional intakes)
  - 1x125 mm dia. attachment for exhaust air via the **COMPACT** module
- 1 BA125 kitchen intake opening
- 2 BA80 bathroom/laundry intake openings
- 1 RC24 PVC conical adapter, 125/150 mm dia.

The following accessories are also available:

- C2V two-speed switch
- additional BA80 bathroom/laundry intake opening
- additional RP15 80 mm dia. flow regulator, 15 m<sup>3</sup>/h
- TO01 80 mm dia. plug
- GE160 facing exhaust grill with 160 mm dia. telescopic coupling
- T180 flexible PVC (with 25 mm insulation) 80 mm dia. x 6 m
- T1125 flexible PVC tubing (with 25 mm insulation) 125 mm dia. x 6 m
- T1160 flexible PVC tubing (with 25 mm insulation) 160 mm dia. x 6 m

## FR

### CAISSON DE DISTRIBUTION AVEC REGISTRE CIRCULAIRE MOTORISÉ D160S

Le caisson de distribution D160S est conçu pour être raccordé directement aux bouches de soufflage et de reprise de l'unité **COMPACT**. Le registre permet un réglage de 90°, complètement ouvert (fig.A) à complètement fermé (fig.B), et est actionné électriquement en 230 V, par servocommande avec rappel à ressort. Le fonctionnement du registre est lié à l'état du ventilateur, selon le principe suivant:

- Quand la PAC est à l'arrêt ou en stand-by (ventilateur arrêté) le registre n'est plus alimenté et donc le rappel à ressort garantit la position d'ouverture complète (fig.A)
  - Quand la PAC fonctionne (ventilateur en marche) le registre est alimenté et donc en position de fermeture complète (fig.B).
- Pendant la période de rotation le ventilateur module son débit de 0% à 100% par rapport à la valeur programmée.

#### FIG. A/B = Fonctionnement du caisson de distribution D160S

#### Kit VMC "JUGO"

Le kit VMC "JUGO" est composé de:

- groupe de ventilation d'extraction GV41 en polypropylène muni de:
  - 1 piquage ø125 pour l'extraction cuisine, réglable manuellement de 90 à 135 m<sup>3</sup>/h
  - 2 piquages ø80 munis d'un régulateur de débit de 30 m<sup>3</sup>/h pour l'extractions sanitaires/buanderie.
  - 2 piquages ø80 munis d'un bouchon obturateur (pour extractions supplémentaires)
  - 1 piquage ø125 rejet de l'air à travers le module **COMPACT**
- 1 bouche d'extraction cuisine BA125
- 2 bouches d'extraction sanitaires BA80
- 1 réduction conique en PVC ø125/ø150 RC24

Les accessoires suivants sont également disponibles:

- commutateur 2 vitesses C2V
- bouche d'extraction sanitaires supplémentaire BA80
- régulateur de débit supplémentaire ø80 de 15 m<sup>3</sup>/h RP15
- bouchon obturateur ø80 TO01
- grille de rejet de façade avec manchette télescopique ø160 GE160
- tuyau flexible en PVC (avec isolation 25 mm) ø80 x 6m T180
- tuyau flexible en PVC (avec isolation 25 mm) ø125 x 6m T1125
- tuyau flexible en PVC (avec isolation 25 mm) ø160 x 6m T1160

## D

### VERTEILER MIT MOTORISIERTEM RUNDUM SCHIEBER D160S

Der Verteiler D160S ist für den direkten Anschluss an den Ausblas- und Ansaugdüsen der **COMPACT**-Einheit ausgelegt. Der Schieber gestattet eine Regelung um 90° von ganz offen (Abb. A) bis ganz geschlossen (Abb. B) und wird elektrisch in 230V mittels Servosteuerung mit Federrückzug betätigt. Der Schieberbetrieb ist folgendermaßen vom Betriebszustand abhängig:

- Bei stillstehender oder in Standby befindlicher Wärmepumpe (Gebläse ausgeschaltet) wird der Schieber nicht versorgt, daher garantiert der Federrückzug die Stellung "vollständig geöffnet" (Abb. A)
  - Bei laufender Wärmepumpe (Gebläse in Betrieb) wird der Schieber versorgt und befindet sich daher in der Stellung „vollständig geschlossen“ (Abb. B).
- Während der Drehung moduliert das Gebläse die Luftmenge von 0% bis 100% des Sollwerts.

#### ABB. A / B = Funktionsweise des Verteilers D160S

#### Kit KWL "JUGO"

Das Kit KWL "JUGO" besteht aus:

- Sauggebläse GV41 aus Polypropylen, ausgestattet mit:
  - 1 Anschluss ø125 für die Absaugung in der Küche, von Hand verstellbar von 90 bis 135 m<sup>3</sup>/h)
  - 2 Anschlüsse ø80 mit Durchsatzregler für 30 m<sup>3</sup>/h für die Absaugung in den Sanitärräumen/im Waschraum
  - 2 Anschlüsse ø80 mit Verschlussdüse (für zusätzliche Absaugungen)
- 1 Anschluss ø125 für den Luftausblas über das **COMPACT**-Modul
- 1 Ansaugdüse für die Absaugung in der Küche BA125
- 2 Ansaugdüse für die Absaugung in den Sanitärräumen BA80
- 1 Reduzierkegel aus PVC ø125/ø150 RC24

Außerdem sind folgende Zubehörteile erhältlich:

- 2-Stufen-Drehzahlregler C2V
- Zusätzliche Ansaugdüse für die Absaugung in den Sanitärräumen BA80
- Zusätzlicher Durchsatzregler ø80 für 15 m<sup>3</sup>/h RP15
- Verschlussdüse ø80 TO01
- Fassaden-Ausblasgitter mit Teleskopmuffe ø160 GE160
- PVC-Schlauch (mit 25 mm starker Isolierung) ø80 x 6m T180
- PVC-Schlauch (mit 25 mm starker Isolierung) ø125 x 6m T1125
- PVC-Schlauch (mit 25 mm starker Isolierung) ø160 x 6m T1160